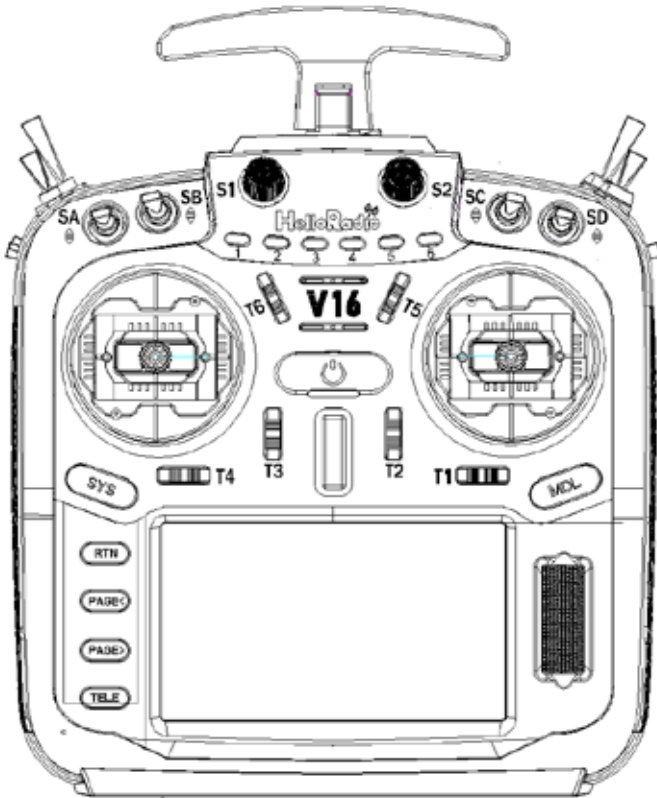


V16

SENDER
TRANSMITTER



SCHNELLSTART ANLEITUNG
QUICK START GUIDE

HelloRadio

Vorwort

Vielen Dank, dass Sie sich für das HelloRadioSky V 16 Multiprotokoll-Fernsteuerung entschieden haben. HelloRadioSky ist stolz darauf, dieses bahnbrechende Produkt auf den Markt zu bringen und möchte Kunden wie Ihnen und der Community dafür danken, dass sie diesen Traum möglich gemacht haben. Bitte nehmen Sie sich einen Moment Zeit, um diese Kurzanleitung zu lesen, bevor Sie Ihren neuen V 16 Sender in Betrieb nehmen.

Diese Fernsteueranlage darf ausschließlich nur für den vom Hersteller vorgesehenen Zweck, für den Betrieb unbemannter Fernsteuermodelle eingesetzt werden. Dies umfasst alle Arten von UAVs bzw. alle Arten unbemannter Luftfahrzeuge wie auch alle Arten unbemannter Land- und Wasserfahrzeuge. Eine anderweitige Verwendung ist nicht zulässig und kann zu erheblichen Sachund/ oder Personenschäden führen. Für jegliche unsachgemäße Handhabung außerhalb dieser Bestimmung wird deshalb keine Garantie oder Haftung übernommen. Des Weiteren wird explizit darauf hingewiesen, dass Sie sich vor Aufnahme des Fernsteuerbetriebes über die an Ihrem jeweiligen Startort geltenden Gesetze und sonstigen Bestimmungen informieren müssen. Derartige Auflagen können auch von Staat zu Staat unterschiedlich sein. Diesen ist aber in jedem Fall Folge zu leisten.

Hinweise

- Eine Übersicht über die in Deutschland für den Betrieb „unbemannter Fluggeräte“ aktuell gültigen gesetzlichen Bestimmungen finden Sie im Internet unter <https://www.bmvi.de/SharedDocs/DE/Anlage/LF/drohnen-flyer-regelungen-eu-und-deutschland.html> bzw. nach Eingabe des Suchbegriffs „Drohnen“ in das Suchfeld der Seite www.bmvi.de.
- Generell nicht überflogen werden dürfen Flugplätze, Fabrikgelände, Naturschutzgebiete, bebautes Gebiet usw.
- Wo sich ausgewiesene Flugverbotszonen befinden und somit auf keinem Fall geflogen werden darf, kann beispielsweise mit Hilfe der im Apple- bzw. Google-Store erhältlichen App „AirMap for drones“ bzw. „AirMap“ ermittelt werden. Lesen Sie die gesamte Anleitung gewissenhaft durch bevor Sie den Sender einsetzen.

Hinweise zum Umweltschutz



Dieses Symbol auf dem Produkt, der Gebrauchsanleitung oder der Verpackung weist darauf hin, dass dieses Produkt am Ende seiner Lebensdauer nicht über den normalen Haushaltsabfall entsorgt werden darf. Es muss an einem Sammelpunkt für das Recycling von elektrischen und elektronischen Geräten abgegeben werden. Die Werkstoffe sind gemäß ihrer Kennzeichnung wiederverwertbar.

Mit der Wiederverwendung, der stofflichen Verwertung oder anderen Formen der Verwertung von Altgeräten leisten Sie einen wichtigen Beitrag zum Umweltschutz. Batterien und Akkus müssen aus dem Gerät entfernt werden und bei einer entsprechenden Sammelstelle getrennt entsorgt werden. Bitte erkundigen Sie sich bei der Gemeindeverwaltung nach der zuständigen Entsorgungsstelle.

Zielgruppe

Das Produkt ist kein Spielzeug. Es ist nicht für Kinder unter 14 Jahren geeignet. Der Betrieb des Senders darf nur durch erfahrene Modellbauer erfolgen. Sollten Sie nicht über ausreichende Kenntnisse über den Umgang mit ferngesteuerten Modellen verfügen, wenden Sie sich an einen erfahrenen Modellbauer oder an einen Modellbau-Club.

Zu Ihrer Sicherheit im Umgang mit Akkus

- Akkus vor Staub, Feuchtigkeit, Hitze und Vibrationen schützen. Nur zur Verwendung im Trockenen!
- Verwenden Sie keine beschädigten Akkus.
- Jede Manipulation an Akkus kann zu schwerwiegenden Verletzungen oder Verbrennungen führen.
- Akkus nicht erhitzen, verbrennen, kurzschließen oder mit überhöhten Strom oder verpolt laden.
- Brennbare oder leicht entzündliche Gegenstände sind von der Ladeanordnung fernzuhalten.
- Lassen Sie die Ladeanordnung niemals unbeaufsichtigt an der Stromversorgung angeschlossen.
- Laden Sie Akkus nur in Räumen, die mit einem Rauchmelder ausgestattet sind.
- Akkus immer nur mit geeigneten Ladegeräten aufladen.
- Der für den jeweiligen Zellentyp angegebene max. Schnellladestrom darf niemals überschritten werden.
- Erwärmen sich Akkus während des Ladevorgangs auf über 60 °C, ist der Ladevorgang abzubrechen und der Akku auf ca. 30 ... 40 °C abkühlen zu lassen.
- Niemals bereits geladene oder heiße Akkus aufladen. Sollte nach einer Schnellladung eine Zelle des Akkupacks besonders heiß geworden sein, kann dies auf einen Defekt dieser Zelle hinweisen. Diesen Akkupack nicht mehr verwenden!
- An Akkus dürfen keine Veränderungen vorgenommen werden. Niemals direkt an den Zellen löten oder schweißen.
- Bei falscher Behandlung besteht Entzündungs-, Explosions-, Verätzungs- und Verbrennungsgefahr.

Besondere Hinweise

- Verwenden Sie für die Ladung und Entladung von Akkus nur speziell dafür ausgelegte Lade-/Entladegeräte.

Sicherheitshinweise zur Lagerung von Akkus

- Akkus sind in trockenen Räumen bei einer Umgebungstemperatur von +5 °C bis +25 °C zu lagern.
- Sollen LiPo-Akkus für längere Zeit eingelagert werden, ist deren Zellenspannung auf ca. 3,8V zu bringen. Sinkt die Zellenspannung unter 3 V, so sind diese unverzüglich nachzuladen. Tiefentladung machen den Akku kurzfristig, längere Lagerung in entladendem wie auch vollgeladenem Zustand auf Dauer unbrauchbar.

Sicherheit- und Vorsichtsmaßnahmen

Viele Fernsteuermodelle sind mit leistungsstarken Motoren und scharfkantigen Propellern ausgestattet. Seien Sie bitte vorsichtig, wenn Sie an Ihren Modellen arbeiten. Stellen Sie sicher, dass die Stromzufuhr zu Ihren Modellen unterbrochen ist und entfernen Sie die Propeller, wenn Sie Wartungsarbeiten durchführen.

Betreiben Sie die V 16-Fernsteuerung nicht unter den folgenden Bedingungen.

- Bei schlechtem Wetter oder starkem Wind wie Regen, Hagel, Schnee, Sturm oder elektromagnetischen Ereignissen.
- Bei eingeschränkter Sicht.
- In Bereichen, in denen sich Menschen, Eigentum, Stromleitungen, Straßen, Fahrzeuge oder Tiere aufhalten können.
- Wenn Sie sich müde oder unwohl fühlen oder unter dem Einfluss von Drogen oder Alkohol stehen.
- Wenn das Funkgerät oder das Modell beschädigt zu sein scheint oder nicht richtig funktioniert.
- In Gebieten mit starken 2,4-GHz-Interferenzen oder an Orten, an denen die Verwendung von 2,4-GHz-Funkgeräten verboten ist.
- Wenn die Batterie der V 16 oder des Modells zu schwach ist, um zu funktionieren.

Handbücher und Firmware-Downloads

Die V 16 wird standardmäßig mit installierter EdgeTX-Software geliefert. Zum Herunterladen der neuesten Software und des Handbuchs besuchen Sie bitte: <https://www.helloradiosky.com>

Weitere Informationen zur Firmware finden Sie unter:

EdgeTX: <http://edgetx.org>

ExpressLRS: <https://www.expresslrs.org/>

Multiprotokoll-Modul: <https://www.multi-module.org/>

Vorsicht

Die V 16 wird mit der zum Zeitpunkt der Herstellung stabilsten Firmware ausgeliefert. Bitte aktualisieren Sie die Firmware nur, wenn Sie erfahren und sicher im Aktualisieren von System-Firmware sind. Falsche Updates können das Funkgerät funktionsunfähig machen.

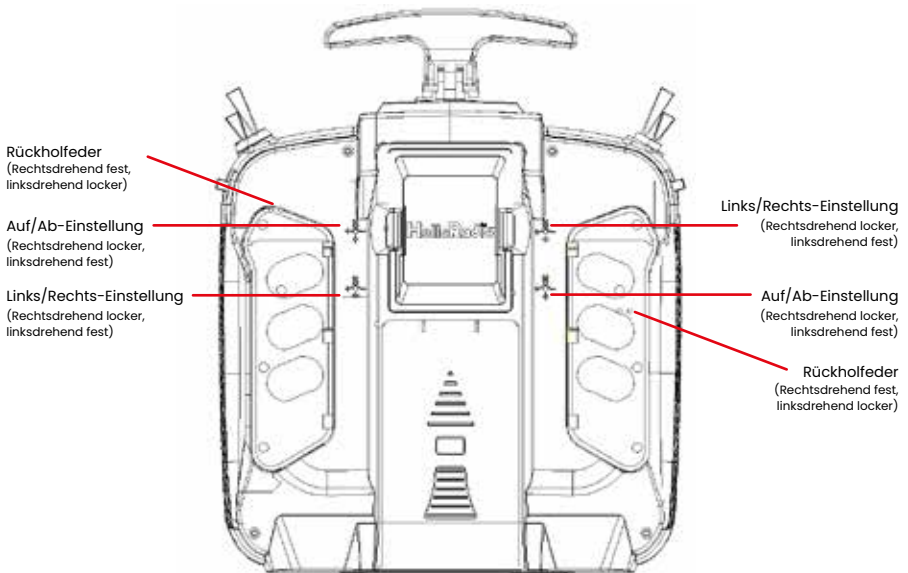
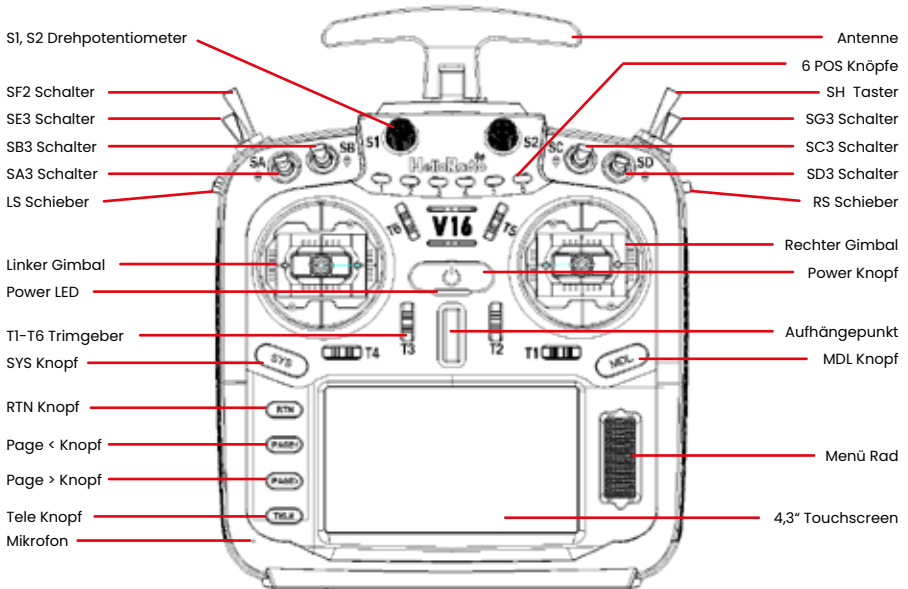
Laden Sie KEINE 6,6 V LiFe-Akkus oder Li-Ion 18650-Zellen mit einer Nennspannung von 3,6 V. Falsches Laden des falschen Akkutyps kann zur Beschädigung des Funkgeräts oder zu einem Brand führen.

Abstand zwischen den Antennen

Achten Sie beim Betrieb Ihres HelloRadioSky-Senders darauf, einen Abstand von mindestens 20 cm zwischen Ihrem Körper (außer Fingern, Händen, Handgelenken, Knöcheln und Füßen) und der Antenne einzuhalten, um die von der FCC festgelegten Sicherheitsanforderungen für die HF-Belastung zu erfüllen.

Überprüfen Sie regelmäßig den Zustand Ihrer Batterien und lassen Sie Ihr Funkgerät niemals unbeaufsichtigt aufladen. Laden Sie das Gerät immer an einem sicheren Ort, entfernt von brennbaren Materialien und Oberflächen. Laden Sie Ihr Funkgerät nicht auf, wenn es nass oder in irgendeiner Weise beschädigt ist. HelloRadioSky sowie die Distributoren übernehmen keine Haftung für die Verwendung oder den Missbrauch dieses Produkts.

Übersicht über die Fernsteuerung



Strombedarf und Ladung

Die V 16 hat eine integrierte USB-C-Ladestation für 3,7-V-Lithium-Zellen. Der Ladeschaltkreis ist nur für 2x 3,7v Li-Ion 18650 ungeschützte Zellen oder 2x 3,7v Li-Poly Zellen (2s 7,4v LiPO Pack) mit einer nominalen Zellenspannung von 3,7v und einer maximalen Ladekapazität von 4,2v ausgelegt.

Bitte schalten Sie die internen und externen HF-Module während des Ladevorgangs aus, und es wird empfohlen, das Funkgerät während des Ladevorgangs nicht zu betreiben.

Modell- und Protokollauswahl (Multiprotokollmodul)

Für V 16-Geräte mit dem Multiprotokollmodul ist eine große Auswahl an Modulen erhältlich. Um herauszufinden, ob ein bestimmtes Protokoll mit Ihrem Funkgerät funktionieren würde, besuchen Sie bitte: <https://www.multi-module.org/>
Bitte beachten Sie, dass die aktuellen Protokolle ohne vorherige Ankündigung aktualisiert und neue Protokolle hinzugefügt werden können.

Halten Sie die MDL-Taste gedrückt und blättern Sie zur Seite MODEL SETUP. Stellen Sie unter Internal RF den Modus auf MULTI und wählen Sie das gewünschte HF-Protokoll/Unterprotokoll aus. Sobald das Protokoll ausgewählt ist, wird der entsprechende RF-Chip aktiviert.



Hinweis: Wenn sich ein kompatibler Empfänger in Reichweite im Bindemodus befindet, wird dieser sich mit Ihrem Sender verbinden.

Der Reichweitenmodus reduziert den HF-Ausgang um den Faktor 30 und ermöglicht so einen einfachen Reichweitentest.

Modell- und Protokollauswahl (ELRS)

Bindungsmethode:

1. Schalten Sie Ihre Fernbedienung aus.
2. Schalten Sie den Empfänger 3 mal ein, die LED des Empfängers beginnt zu blinken und zeigt damit an, dass er sich im Bindemodus befindet.
3. Drücken Sie die Taste SYS auf Ihrem Sender um zum Menü Tools zu kommen. Gehen Sie dort auf ExpressLRS und danach auf Binden.
4. Die LED des Empfängers leuchtet nun konstant und signalisiert einen erfolgreichen Bindungsprozess.



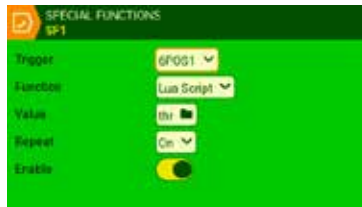
Sicherheitssysteme

Das Funkgerät ist mit drei hochpräzisen Spannungs- und Stromsensor-Messeinheiten mit einer Messgenauigkeit von 0,2 % ausgestattet, wodurch das Problem der Verwendung eines Multimeters zur Kalibrierung der Batteriespannung der Fernbedienung gelöst wird. Mit dem Update der EdgeTX-Software kann der Betriebsstatus des Systems in Echtzeit überwacht werden, ebenso wie der Arbeitsstatus der Batterie, des Hauptsteuerungssystems, des eingebauten Hochfrequenzmoduls und des externen Hochfrequenzmoduls. Wenn das System abnormale Strom- und Spannungssignale erkennt, schützt es automatisch das System und die Hochfrequenzmodule und gibt gleichzeitig Warnungen aus. Es verhindert Schäden durch Feuchtigkeits-Kurzschlüsse, Überspannung und Überstrom und vermeidet Flugunfälle im Voraus.



Programmierbare Gimbal LEDs

Über ein einfaches Lua-Programm kann der Blinkmodus der Gimbal-LEDs angepasst werden, und Sie können mit den Flugschaltern zwischen verschiedenen Modi wechseln.



KI-Sprachassistent

Hinweis: Achten Sie darauf, dass die Sprachausgabe des Senders auf Englisch eingestellt werden muss, damit der Sprachassistent funktioniert. Sowie, dass die Sprachkommandos auf Englisch gesagt werden müssen.

Die Fernbedienung ist mit einer KI-Spracherkennungseinheit ausgestattet, die Ihnen durch individuelle Spracheingaben ein einzigartiges Mensch-Maschine-Interaktionserlebnis bietet, dass durch die EdgeTX-Software unterstützt wird. So macht das Fliegen einfach mehr Spaß.



1. Schalten Sie die Sprachsteuerung ein: Drücken Sie die SYS-Taste, wählen Sie das Untermenü 6, Sprache -> LUA,

2. Sagen Sie „Hello Radio“ zur Fernsteuerung, um den Sprachassistenten zu aktivieren, zu erkennen und auf nachfolgende Steuerbefehle zu reagieren. Der Timeout nach dem Aufwachen beträgt 8 Sekunden. Erfolgt innerhalb von 8 Sekunden keine gültige Stimme, geht das Gerät in den Schlafmodus über und muss erneut aktiviert werden.
3. Sagen Sie entsprechende Sprachbefehle. Die effektiven Sprachbefehle und die entsprechenden Steuerantworten, die erzeugt werden, sind wie folgt:

Sprachkommando	Reaktion (erwartete Aktionen oder Funktionen)
Hello Radio	Aktiver KI-Sprachassistent
System menu	Systemeinstellungsseite wird geöffnet
Channel message	Servo Monitor wird geöffnet
Channel monitor	Servo Monitor wird geöffnet
telemetry	Telemetriefenster wird geöffnet
Sensor message	Sensorfenster wird geöffnet
Sensor status	Sensorfenster wird geöffnet
Model menu	Modell Menü wird geöffnet
Enter	Bestätigt
cancel	Vorherige Seite verlassen, ähnlich wie beim Drücken der RTN-Taste
return	Vorherige Seite verlassen, ähnlich wie beim Drücken der RTN-Taste
quit	Vorherige Seite verlassen, ähnlich wie beim Drücken der RTN-Taste
Open gear	Fahrwerk wird ausgefahren
Close gear	Fahrwerk wird eingefahren
Open flap	Klappen werden ausgefahren, ein Segment nach dem anderen, insgesamt zwei Segmente
Close flap	Klappen werden eingefahren
Aileron adjustment	Querrudertrimm-Befehl wird aktiviert
left	Querruder wird nach links getrimmt
right	Querruder wird nach rechts getrimmt
Pitch adjustment	Höhenrudertrimm-Befehl wird aktiviert
Pitch up	Höhenruder wird nach oben getrimmt
Pitch down	Höhenruder wird nach unten getrimmt
Rotating adjustment	Seitenrudertrimm-Befehl wird aktiviert
left	Seitenruder wird nach links getrimmt
right	Seitenruder wird nach rechts getrimmt
Motion control	Wechseln Sie in den Bewegungssteuerungsmodus. Das Funkgerät wechselt sofort in den manuellen Steuermodus zurück, wenn Sie einen der Knüppel bewegen.

CH5 CH6 wird übernommen, wenn der KI-Sprachassistent aktiviert ist. Sie können CH5 CH6 über das Setup freigeben: Drücken Sie die TELE-Taste, um das Menü aufzurufen. CH56 Freigabe ->EIN

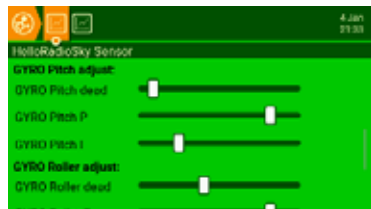


Bewegungssteuerung

Die V 16 PRO&MAX sind mit 3-Achsen-Beschleunigungs- und 3-Achsen-Gyroskopsensoren ausgestattet.

a) Verwenden Sie den Sprachbefehl „Motion control“, um diese Funktion zu aktivieren (siehe Abschnitt „KI-Sprachassistent“ in diesem Handbuch).

b) Sticks haben Vorrang vor der Bewegungssteuerung. Die Bewegungssteuerung wird deaktiviert, sobald Sie einen der Sticks bewegen. Der zulässige Bereich für die Sticks und die Empfindlichkeit der Bewegungssteuerung ist einstellbar. Drücken Sie die TELE-Taste, um das Menü aufzurufen, und nehmen Sie die Einstellungen vor.



c) Headchasing

Drücken Sie die TELE-Taste, um das Menü aufzurufen. TELE->Headchasing CH78

Hinweis: Wenn Sie die Headchasing-Funktion Aktiviert ist, können die Schalter oder Potentiometer, die CH7 CH8 CH9 zugewiesen sind, die Deaktivierung der Bewegungssteuerung auslösen.



Support, Garantie und Reparaturen

Bitte bewahren Sie Ihren Kaufbeleg auf und wenden Sie sich an den Händler, bei dem Sie Ihr V 16 gekauft haben, falls Sie Probleme mit Ihrer Funkhardware haben sollten. Die Garantie gilt für zwei Jahre ab dem Kaufdatum.

1. Garantiefumfang

Die Garantie umfasst die kostenlose Beseitigung der festgestellten Material- oder Verarbeitungsfehler. Die Garantie deckt jedoch weder die Kosten für den Transport des Produktes noch die mit dem Transport zusammenhängenden Risiken.

Der Versender hat dabei selbständig darauf zu achten, dass das von ihm versendete Produkt transportsicher verpackt wird.

Die Beseitigung des Fehlers erfolgt nach Wahl durch Reparatur oder Austausch (Teile und Geräte). Ausgetauschte Teile oder Geräte gehen in unser Eigentum über.

Austauschgeräte und Ersatzteile können neu oder aufgearbeitet sein.

Die Sicherung der in einem Produkt gespeicherten oder hinterlegten Daten und Programmierungen wird bei der Durchführung von Garantiearbeiten nicht gewährt.

Die spätere Weiterveräußerung sowie die Durchführung von Garantiearbeiten, inklusive Austausch, führen weder zu einer Verlängerung noch zu einem Neubeginn der Garantie.

Sofern die Garantie ausschließlich auf das Ersatzteil gegeben wird, sind sonstige Kosten wie Arbeitslohn, Anfahrtkosten oder Portokosten nicht von der Garantie umfasst.

2. Inanspruchnahme der Garantie

Zur Inanspruchnahme der Garantie müssen 1) auftretende Mängel, sobald diese sich zeigen, unverzüglich gemeldet und 2) die Originalrechnung oder den Kassenbeleg des Fachhändlers (unter Angabe von Kaufdatum, Modellbezeichnung und Name des Fachhändlers) vorgelegt werden.

3. Ausgeschlossene Kosten und Mängel/Schäden

Die Garantie schließt aus

1. Kosten für regelmäßige Kontrollen, Wartung und Reparatur sowie Ersatz von Verschleißteilen und Verbrauchsmaterial;
2. Defekte, die durch falsche Bedienung, Behandlung oder fehlerhafte Installation entstanden sind;
3. Schäden, die durch den Transport oder unsachgemäße Verpackung entstehen;
4. mittelbare Folgen eines eventuellen Fehlers (Nutzungsausfall, entgangener Gewinn etc.);
5. Schäden, die auf Nichteinhaltung der Herstellerempfehlung zurückzuführen sind;
6. Schäden (z.B. Kratzer, Dellen), hervorgerufen durch äußere Einwirkungen, Flüssigkeiten, Stürze, mechanische Einflüsse, chemische und pflanzliche Produkte, Nikotin- oder Fettablagerungen, sonstige Verschmutzungen, unsachgemäße Montage, Montage und/oder Nutzung von nicht von HelloRadioSky zugelassenem Zubehör etc.;
7. höhere Gewalt, wie z.B. Blitzschlag, Brand, Überschwemmung, Sturm, Erdbeben, Krieg, etc.;
8. nicht bestimmungsgemäßen Gebrauch;
9. Anschluss an eine falsche Netzspannung oder Stromart;
10. unzureichende oder fehlerhafte Belüftung oder andere Gründe, auf die HelloRadioSky keinen Einfluss hat;
11. Eingriffe von Personen, die hierzu weder autorisiert noch von HelloRadioSky ermächtigt worden sind.

4. Ausschlüsse von der Garantie

Die Garantie findet keine Anwendung, wenn

1. die Nutzung über eine produktübliche Nutzung hinausgeht;
2. ein Mangel nicht unverzüglich gemeldet wurde;
3. HelloRadioSky nicht unverzüglich Gelegenheit zur Durchführung von Garantiarbeiten gegeben wurde;
4. in das Produkt Teile eingebaut worden sind, deren Verwendung HelloRadioSky nicht genehmigt hat oder das Produkt in einer von HelloRadioSky nicht genehmigten Art und Weise verändert wurde;
5. das Produkt unsachgemäß behandelt oder überbeansprucht wurde;
6. die Seriennummer nicht vorhanden ist, bzw. geändert, gelöscht, entfernt oder in anderer Form unkenntlich gemacht wurde.
7. das Produkt als B -Ware erworben wurde.

Firmware-Aktualisierungen und EdgeTX-Informationen

Die neuesten Informationen und Firmware-Updates für den EdgeTX finden Sie auf der EdgeTX-Website unter <https://www.EdgeTx.org>.

Technische Daten

- Größe: 286 x 128 x 182 mm
- Gewicht: 750g (ohne Akku)
- Übertragungsfrequenz: 2.400GHz-2.480GHz
- Sendemodul: Internes 4-in-1-Multiprotokoll-Modul -oder- internes ExpressLRS-Modul
- Arbeitsstrom: 450mA
- Betriebsspannung: 6,6 – 8,4V DC
- Funk-Firmware: EdgeTX
- Kanäle: Mehr als 16 Kanäle (abhängig vom Empfänger)
- Anzeige: 4,3-Zoll-TFT-Farb-Touch-Display mit einer Auflösung von 480 * 272
- Kardanische Aufhängung: Berührungslose 3D-Vektor-Hall-Kardanik
- Modulschacht: Kompatibel mit den folgenden Mikro-JR-Modulen: Multi-Protokoll-Module, ExpressLRS, Ghost, TBS Crossfire, TBS Tracer usw.
- Upgrade-Methode: Unterstützt USB-C online / SD-Karte offline Upgrade

Zugelassen zur Verwendung

- 2 x 3.7v Li-ION 18650 Zellen (Zusammengebaut als 7.4v 2s Akkupack)
- 2 x 3.7v Li-ION 21700 Zellen (Zusammengebaut als 7.4v 2s Akkupack)
- 2 x 3.7v Lithium-Polymer-Zellen (Zusammengebaut als 7.4v 2s Akkupack)
- Verwenden Sie KEINE 3.6v Li-ION Zellen
- 2S 6,6v LiFE Akkupacks LiFEP04 Zellen
- Verwenden Sie keine 2s 6,6v LiFE Akkupacks, 18650 Lithium-Ionen-Zellen mit einer Nennspannung von 3,6v oder LiFEP04 18650 Rundzellen. Die Verwendung des eingebauten USB-Ladegeräts mit falschen Akkutypen und Spannungen kann zu Schäden an der Fernbedienung oder zu Bränden führen.
- Überprüfen Sie regelmäßig den Zustand der Batterien. Verwenden Sie keine beschädigten Zellen. Laden Sie Ihr Gerät niemals unbeaufsichtigt auf. Laden Sie das Gerät immer an einem sicheren Ort auf, fern von brennbaren Materialien. Wenn die Fernbedienung nass oder in irgendeiner Weise beschädigt wird, laden Sie sie nicht auf.
- HelloRadioSky sowie die Distributoren sind nicht verantwortlich für nachteilige Folgen, die durch den Gebrauch oder Missbrauch dieses Geräts entstehen.

Hergestellt von

ShenZhen HelloRadioSky Technology Co., Ltd

Einfache EU-Konformitätserklärung

HelloRadioSky erklärt, dass die Funkanlage V 16 mit der EU-Richtlinie 2014/53/EU konform ist. Der vollständige Text der Konformitätserklärung ist auf der folgenden Website verfügbar:

<https://www.d-power-modellbau.com>

FCC-Erklärung

Dieses Gerät wurde getestet und entspricht den Grenzwerten für ein digitales Gerät der Klasse B gemäß Teil 15 der FCC-Vorschriften. Diese Grenzwerte sind so ausgelegt, dass sie einen angemessenen Schutz gegen schädliche Störungen bei der Installation in Wohngebieten bieten. Dieses Gerät erzeugt und verwendet Hochfrequenzenergie und kann diese ausstrahlen. Wenn es nicht gemäß den Anweisungen installiert und verwendet wird, kann es schädliche Störungen im Funkverkehr verursachen. Es kann jedoch nicht garantiert werden, dass bei einer bestimmten Installation keine Störungen auftreten. Wenn dieses Gerät Störungen des Radio- oder Fernsehempfangs verursacht, was durch Ein- und Ausschalten des Geräts festgestellt werden kann, sollte der Benutzer versuchen, die Störungen durch eine oder mehrere der folgenden Maßnahmen zu beheben:

- Neuausrichtung oder Verlegung der Empfangsantenne.
- Vergrößern Sie den Abstand zwischen dem Gerät und dem Empfänger.
- Schließen Sie das Gerät an einen anderen Stromkreis an als den, an den der Empfänger

angeschlossen ist.

-- Wenden Sie sich an den Händler oder einen erfahrenen Radio-/Fernsehtechniker, um Hilfe zu erhalten.

Dieses Gerät erfüllt die Anforderungen von Teil 15 der FCC-Bestimmungen. Der Betrieb unterliegt den folgenden zwei Bedingungen: (1) Dieses Gerät darf keine schädlichen Interferenzen verursachen, und (2) dieses Gerät muss alle empfangenen Interferenzen akzeptieren, einschließlich Interferenzen, die einen unerwünschten Betrieb verursachen können.

Änderungen oder Modifikationen, die nicht ausdrücklich von der für die Einhaltung der Vorschriften verantwortlichen Stelle genehmigt wurden, können dazu führen, dass der Benutzer die Berechtigung zum Betrieb des Geräts verliert.

Der vollständige Text der Konformitätserklärung ist auf der folgenden Website zu finden:

<https://www.d-power-modellbau.com>

Vorsicht

Änderungen oder Modifikationen, die nicht ausdrücklich von der für die Konformität verantwortlichen Partei genehmigt wurden, können dazu führen, dass der Benutzer die Berechtigung zum Betrieb des Geräts verliert. Dieses Produkt enthält einen Funksender mit drahtloser Technologie, der getestet wurde und den geltenden Vorschriften für Funksender im Frequenzbereich von 2,400 GHz bis 2,4835 GHz entspricht.

Introduction

Thank you for choosing the HelloRadioSky V 16 Multiprotocol Remote Control. HelloRadioSky is proud to bring this groundbreaking product to market and would like to thank customers like you and the community for making this dream possible. Please take a moment to read this Quick Start Guide before operating your new V 16 transmitter.

This remote control system may only be used for the purpose intended by the manufacturer, for the operation of unmanned remote control models. This includes all types of UAVs and all types of unmanned aerial vehicles as well as all types of unmanned land and water vehicles. Any other use is not permitted and can lead to considerable damage to property and/or personal injury. Therefore, no guarantee or liability is assumed for any improper handling outside of this provision. Furthermore, it is explicitly pointed out that you must inform yourself about the laws and other regulations applicable at your respective launch location before starting remote control operation. Such regulations may also vary from state to state. However, these must always be complied with.

Notes

- An overview of the current legal regulations for the operation of “unmanned aircraft” in Germany can be found on the Internet at <https://www.bmvi.de/SharedDocs/DE/Anlage/LF/drohnen-flyer-regelungen-eu-und-deutschland.html> or by entering the search term “drones” in the search field at www.bmvi.de.
- In general, airfields, factory premises may not be flown over,
- nature conservation areas, built-up areas, etc.
- Where there are designated no-fly zones and therefore may not be flown under any circumstances can be determined using the “AirMap for drones” or “AirMap” app available in the Apple or Google Store, for example. Read the entire manual carefully before using the transmitter.

Notes on environmental protection



This symbol on the product, the instructions for use or the packaging indicates that this product must not be disposed of with normal household waste at the end of its service life. It must be taken to a collection point for the recycling of electrical and electronic equipment. The materials are recyclable according to their labeling. By reusing, recycling or otherwise recovering old appliances, you are making an important contribution to environmental protection. Batteries and rechargeable batteries must be removed from the appliance and disposed of separately at an appropriate collection point. Please contact your local authority to find out where to dispose of them.

Target audience

The product is not a toy. It is not suitable for children under the age of 14. The transmitter may only be operated by experienced model builders. If you do not have sufficient knowledge about handling remote-controlled models, contact an experienced model builder or a model building club.

For your safety when handling rechargeable batteries

- Protect batteries from dust, moisture, heat and vibrations. For dry use only!
- Do not use damaged batteries.
- Any manipulation of batteries can lead to serious injury or burns.
- Do not heat, burn, short-circuit or charge batteries with excessive current or reversed polarity.
- Keep flammable or highly flammable objects away from the charging unit.
- Never leave the charging system connected to the power supply unattended.
- Only charge batteries in rooms equipped with a smoke detector.
- Only ever charge batteries with suitable chargers.
- The maximum fast charging current specified for the respective cell type must never be exceeded.
- If the batteries heat up to over 60 °C during the charging process, the charging process must be aborted and the
 - allow the battery to cool down to approx. 30 ... 40 °C.
- Never charge batteries that are already charged or hot. If a cell of the battery pack has become particularly hot after
 - become particularly hot, this may indicate a defect in this cell. Do not use this battery pack again!
- No modifications may be made to the battery pack. Never solder or weld directly to the cells.
- If handled incorrectly, there is a risk of ignition, explosion, chemical burns and burns.

Special notes

- Only use specially designed chargers/dischargers for charging and discharging rechargeable batteries.

Safety instructions for storing rechargeable batteries

- Batteries should be stored in dry rooms at an ambient temperature of +5 °C to +25 °C.
- If LiPo batteries are to be stored for a longer period of time, their cell voltage must be brought to approx. 3.8V. If the cell voltage falls below 3 V, they must be recharged immediately. Deep discharging will render the battery unusable in the short term, and prolonged storage in a discharged or fully charged state will render it unusable in the long term.

Safety & Precautions

Many remote control models are equipped with powerful motors and sharp-edged propellers. Please be careful when working on your models. Ensure that the power supply to your models is disconnected and remove the propellers when carrying out maintenance work.

Do not operate the V 16 remote control under the following conditions.

- In bad weather or strong winds such as rain, hail, snow, storms or electromagnetic events.
- In restricted visibility.
- In areas where people, property, power lines, roads, vehicles or animals may be present.
- If you feel tired or unwell or are under the influence of drugs or alcohol.
- If the radio or model appears to be damaged or is not working properly.
- In areas with strong 2.4 GHz interference or in places where the use of 2.4 GHz radios is prohibited.
- If the battery of the V 16 or the model is too weak to function.

Manuals and firmware downloads

The V 16 is shipped with EdgeTX software installed as standard. To download the latest software and manual please visit: <https://www.helloradiosky.com>

Further firmware information, please visit:

EdgeTX: <http://edgetx.org>

ExpressLRS: <https://www.expresslrs.org/>

Multi Protocol Module: <https://www.multi-module.org/>

CAUTION!

The V 16 is shipped with the most stable firmware at the time of manufacture. Please only update firmware if you are experienced and confident in updating system firmware. Incorrect updates may render the radio inoperable.

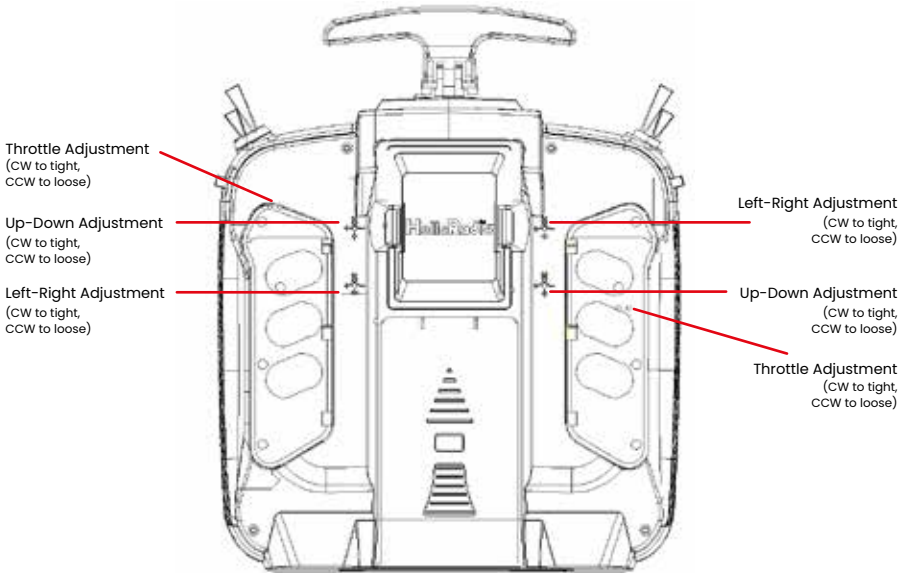
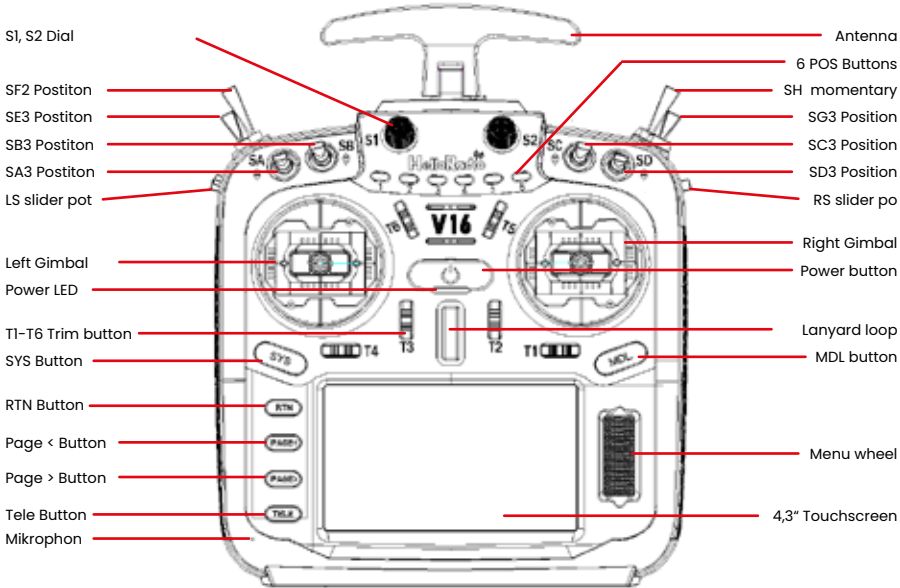
DO NOT charge 6.6v LiFE battery packs or Li-ion 18650 cells with nominal voltage of 3.6v. Incorrectly charging the wrong battery type may lead to damage of the radio or fire.

Antenna Separation Distance

When operating your HelloRadioSky transmitter, please be sure to maintain a separation distance of at least 20 cm between your body (excluding fingers, hands, wrists, ankles and feet) and the antenna to meet RF exposure safety requirements as determined by FCC regulations.

Regularly check the health and condition of your batteries and never leave your radio charging unattended. Always charge in a safe area away from combustible materials and surfaces. Do not charge if your radio becomes wet or damaged in any way. HelloRadioSky does not accept any liability for the use or misuses of this product.

Remote control overview



Power Requirements and Charge

The V 16 has built in USB-C charging for 3.7v Lithium cells. The Charging circuit is designed for 2x 3.7v Li-ion 18650 unprotected cells or 2x 3.7v Li-poly cells (2s 7.4v LiPO pack) only with a nominal cell voltage of 3.7v and maximum charge capacity of 4.2v.

Please turn off the internal and external RF modules during charging, and it is suggested not operate the radio during charging.

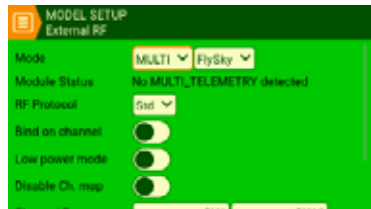
Model and protocol selection (multi-protocol module)

A wide variety of modules is available for V 16 units with the multi-protocol module. To find out whether a certain protocol would work with your radio, please visit: <https://www.multi-module.org/>
Please note that current protocols may be updated, and new protocols added, without prior notice.

Press and hold the MDL button and scroll to the MODEL SETUP page. Under internal RF, set the Mode to MULTI and select the RF Protocol/ sub protocol as desired. Once the protocol is selected, the corresponding RF chip will be activated.

Note:

- The Bind button starts the bind process, if a compatible receiver is in bind mode within range, it will bind to your receiver.
- Range mode cuts the RF output by a factor of 30, allowing for easy range testing.



Model and protocol selection (ELRS)

Bind method:

1. Turn off the radio.
2. Cycle power to the receiver 3 times, the receiver LED will start blinking, indicating it's in bind mode.
3. Turn on the radio, enter the ExpressLRS LUA, and select Bind.
4. The receiver LED will now stay illuminated, signaling a successful bind process.



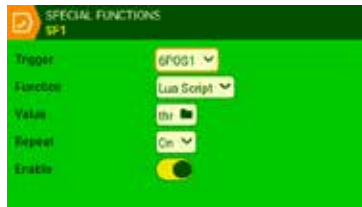
Radio Safeguard

The radio is equipped with three high-precision voltage and current sensor measurement units with a measurement accuracy of 0.2%, which solves the problem of using a multimeter to calibrate the battery voltage of the remote control. With the update of EdgeTX software, it can monitor the operating status of the system in real time, the working status of the battery, main control system, built-in high-frequency module, and external high-frequency module in real time. When the system detects abnormal current and voltage signals, it will automatically protect the system and high-frequency modules, and give warnings at the same time. It will prevent damage caused by moisture short circuits, overvoltage and overcurrent, and avoid flight accidents in advance.



Programmable Gimbal LED

Through a simple Lua program, the gimbal LED flashing mode can be customized, and you can use the flight switches to switch between different modes.



AI voice assistant

The remote control is equipped with an AI voice recognition unit, which can provide you with a unique human-machine interaction experience through customized voice entries, powered with EdgeTX software.

Make flying easier and more fun.

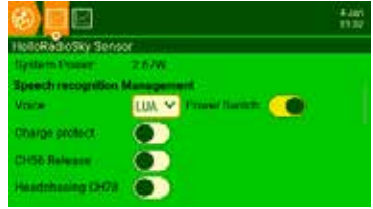
1. Turn on the voice switch: press TELE button, Voice -> LUA, Power Switch-> ON
2. Say „Hello Radio“ to the remote control to activate the voice assistant, recognize and respond to subsequent control commands. The timeout after waking up is 8 seconds. If there is no valid voice within 8 seconds, it enters sleep mode and needs to be activated again.



3. Send corresponding voice commands. The effective voice commands and corresponding control responses generated are as follows:

Voice Command	Response (expected actions or functions)
Hello Radio	Active AI voice assistant
System menu	Pop up system settings page
Channel message	Pop up channel monitor page
Channel monitor	Pop up channel monitor page
telemetry	Pop up telemetry information page
Sensor message	Pop up sensor information page
Sensor status	Pop up sensor information page
Model menu	Pop up model settings page
Enter	Confirm
cancel	exit previous page, similar to pressing the RTN key
return	exit previous page, similar to pressing the RTN key
quit	exit previous page, similar to pressing the RTN key
Open gear	Drop landing gear
Close gear	Retract landing gear
Open flap	Extend flaps, one segment at a time, two segments total
Close flap	Retract flaps
Aileron adjustment	Active aileron trim command
left	Adjust the aileron to the left by one grid, and adjust the aircraft's aileron to the left
right	Adjust the aileron to the right by one grid, and adjust the aircraft's aileron to the right
Pitch adjustment	Active elevator trim command
Pitch up	Adjust the elevator up by one grid, and the aircraft will head up
Pitch down	Adjust the elevator down by one grid, and the aircraft will head down
Rotating adjustment	Active rudder trim command
left	Adjust the rudder to the left by one grid, and the aircraft will yaw left
right	Adjust the rudder to the right by one grid, and the aircraft will yaw right
Motion control	Switch to motion control mode. The radio will switch to manual control mode when moving any sticks.

CH5 CH6 will be taken when AI voice assistant is activated. You can release CH5 CH6 through setup: press TELE button to the menu. CH56 Release ->ON

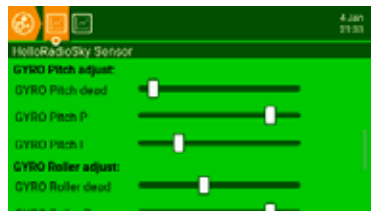


Motion Control

The V 16 PRO&MAX are equipped with 3-axis acceleration and 3-axis gyroscope sensors. Motion control is available.

a. use the voice command “motion control” to activate this function (please refer to the “AI voice assistant” part of this manual).

b. sticks have priority over motion control. Motion control will be deactivated once moving any sticks. And the sticks tolerant area and the sensitivity of the motion control is adjustable. Press TELE button to the menu, and make adjustments.



d. Headchasing

Press TELE button to the menu. TELE->Headchasing CH78

Notice: When you use headchasing function, the switches or potentiometers corresponding to CH7 CH8 CH9 are able to trigger the deactivation of motion control.



Support, warranty and repairs

Please keep your proof of purchase and contact the dealer from whom you purchased your V 16 if you have any problems with your radio hardware. The warranty is valid for two years from the date of purchase.

1. scope of warranty

The warranty covers the free repair of any defects in material or workmanship. However, the warranty does not cover the costs of transporting the product or the risks associated with transportation.

The sender must independently ensure that the product shipped by him is packed securely for transportation.

The fault shall be rectified by repair or replacement (parts and devices) at the sender's discretion. Replaced parts or devices shall become our property.

Replacement devices and spare parts may be new or refurbished.

The backup of the data and programming stored or saved in a product is not granted when warranty work is carried out.

Subsequent resale and the performance of warranty work, including replacement, shall not result in an extension or recommencement of the warranty.

If the warranty is given exclusively on the replacement part, other costs such as labor, travel costs or postage costs are not covered by the warranty.

2. making a claim under the guarantee

To make a claim under the guarantee, 1) any defects must be reported immediately as soon as they become apparent and 2) the original invoice or the retailer's sales receipt (stating the date of purchase, model name and name of the retailer) must be presented.

3 Excluded costs and defects/damage

The warranty excludes

1. Costs for regular checks, maintenance and repair as well as replacement of wearing parts and consumables;
2. Defects caused by incorrect operation, handling or incorrect installation;
3. damage caused by transportation or improper packaging;
4. indirect consequences of a possible defect (loss of use, loss of profit, etc.);
5. Damage caused by non-compliance with the manufacturer's recommendations;
6. damage (e.g. scratches, dents) caused by external influences, liquids, falls, mechanical influences, chemical and vegetable products, nicotine or grease deposits, other soiling, improper assembly, installation and/or use of accessories not approved by HelloRadioSky etc.;
7. force majeure, such as lightning, fire, flood, storm, earthquake, war, etc.;
8. improper use;
9. connection to an incorrect mains voltage or type of current;
10. inadequate or faulty ventilation or other reasons beyond HelloRadioSky's control;
11. Interventions by persons who are neither authorized nor authorized by HelloRadioSky.

4 Exclusions from the guarantee

The guarantee does not apply if

1. the use goes beyond normal product use;
2. a defect was not reported immediately;
3. HelloRadioSky was not immediately given the opportunity to carry out warranty work;
4. parts have been installed in the product whose use has not been approved by HelloRadioSky or the product has been modified in a manner not approved by HelloRadioSky;
5. the product has been improperly handled or overused;
6. the serial number is not present or has been altered, deleted, removed or made unrecognizable in any other way.
7. das Produkt als B -Ware erworben wurde.

Firmware updates and EdgeTX information

For the latest information and firmware updates on the EdgeTX, please visit the EdgeTX website at <https://www.EdgeTx.org>.

Specifications

- Size: 286*128*182mm
- Weight: 750g (without battery)
- Transmission frequency: 2.400GHz-2.480GHz
- Transmitter module: 4-in-1 multi-protocol internal module -OR- ExpressLRS internal module
- Working current: 450mA
- Working voltage: 6.6-8.4V DC
- Radio firmware: EdgeTX
- Channels: More than 16 channels (depending on the receiver)
- Display: 4.3-inch TFT full-color touch display with a resolution of 480 * 272
- Gimbal: Non-contact 3D vector Hall gimbal
- Module Bay: Compatible with following micro JR bay modules: Multi-Protocol-Module, ExpressLRS, Ghost, TBS Crossfire, TBS Tracer etc
- Upgrade method: Supports USB-C online / SD card offline upgrade

Approved for use

- 2 x 3.7v Li-ION 18650 cells (Assembled as 7.4v 2s Battery pack)
- 2 x 3.7v Li-ION 21700 cells (Assembled as 7.4v 2s Battery pack)
- 2 x 3.7v Lithium-polymer cells (Assembled as 7.4v 2s Battery pack)
- DO NOT use 3.6v Li-ION cells
- 2S 6.6v LiFE Battery packs LiFEPO4 cells
- Do not use 2s 6.6v LiFE battery pack, 18650 lithium-ion cells with a nominal voltage of 3.6v or LiFEPO4 18650 Round cells. Using the built in USB charger with incorrect battery types and voltage may cause damage to the remote control or fire.
- Check the health and condition of the batteries regularly. Do not use damaged cells. Never charge your device unattended. Always charge in a safe area away from flammable materials. If the remote control gets wet or damaged in any way, do not charge it.
- HelloRadioSky and its distributors are not responsible for any adverse consequences arising from the use or misuse of this device.

Manufactured by

ShenZhen HelloRadioSky Technology Co., Ltd

EU Simple Declaration of Conformity

HelloRadioSky declares the radio equipment V 16 is in compliance with EU directives Directive 2014/53/EU. Full text of the declaration of conformity is available at the following website <https://www.d-power-modellbau.com>

FCC statement

This equipment has been tested and found to comply with the limits for a Class B digital device, pursuant to Part 15 of the FCC Rules. These limits are designed to provide reasonable protection against harmful interference in a residential installation. This equipment generates uses and can radiate radio frequency energy and, if not installed and used in accordance with the instructions, may cause harmful interference to radio communications. However, there is no guarantee that interference will not occur in a particular installation. If this equipment does cause harmful interference to radio or television reception, which can be determined by turning the equipment off and on, the user is encouraged to try to correct the interference by one or more of the following measures:

- Reorient or relocate the receiving antenna.
- Increase the separation between the equipment and receiver.
- Connect the equipment into an outlet on a circuit different from that to which the receiver is connected.

-- Consult the dealer or an experienced radio/TV technician for help.

This device complies with part 15 of the FCC Rules. Operation is subject to the following two conditions:

(1) This device may not cause harmful interference, and (2) this device must accept any interference received, including interference that may cause undesired operation.

Changes or modifications not expressly approved by the party responsible for compliance could void the user's authority to operate the equipment.

Full text of the declaration of conformity is available at the following website

<https://www.d-power-modellbau.com>

CAUTION:

Changes or modifications not expressly approved by the party responsible for compliance could void the user's authority to operate the equipment. This product contains a radio transmitter with wireless technology which has been tested and found to be compliant with the applicable regulations governing a radio transmitter in the 2.400GHz to 2.4835GHz frequency range.

HelloRadio

© 2025